

**ИНСТРУКЦИЯ ПО МОНТАЖУ АВТОМАТИЧЕСКИХ ВЫКЛЮЧАТЕЛЕЙ  
СЕРИИ ВА88 БАЗОВОГО ГАБАРИТА 33  
В НИЗКОВОЛЬТНЫЕ КОМПЛЕКТНЫЕ УСТРОЙСТВА**

**АГИЕ 502.00.00.000 ИМ**

Инструкция по монтажу автоматических выключателей серии ВА88 базового габарита 33 (далее ВА88-33) в низковольтные комплектные устройства (далее НКУ) предназначена для использования работниками электромонтажных предприятий и организаций для обеспечения правильной сборки распределительных устройств.

Инструкция содержит сведения для организации монтажных работ по сборке НКУ, в состав которых входит ВА88-33.

При монтаже ВА88-33 в НКУ необходимо соблюдать требования следующих документов:

- 1 Правил устройства электроустановок (ПУЭ, издание 7).
- 2 Свода правил «Проектирование и монтаж электроустановок жилых и общественных зданий» (СП31-110-2003).
- 3 Строительных норм и правил «Электротехнические устройства» (СНиП 3.05.06-85).
- 4 «Методических указаний по допуску в эксплуатацию новых и реконструированных электрических и тепловых энергоустановок».

## Содержание

1 Общие указания по монтажу ВА88-33.....	3
2 Меры безопасности .....	16
3 Подготовка ВА88-33 к монтажу .....	17
4 Методы испытаний .....	18
5 Монтаж дополнительных устройств.....	20
6 Монтаж ВА88-33 в НКУ.....	25

## **1 Общие указания по монтажу ВА88-33**

Условия монтажа:

- 1 Диапазон температур: от минус 15 до плюс 30°C;
- 2 Относительная влажность 90% при плюс 20°C;
- 3 Тип атмосферы — II ГОСТ 15150;
- 4 Высота над уровнем моря — до 2000 м.

Требования к квалификации монтирующего персонала — монтаж ВА88-33 и дополнительных устройств имеют право производить лица, прошедшие обучение и аттестацию для работы в электроустановках до 1000 В и изучившие настоящее руководство.

ВА88-33 может быть преобразован во втычное исполнение с передним и задним резьбовым присоединением проводников при помощи панелей ПМ1/П-33, ПМ1/Р-33.

Для ВА88-33 предусмотрены следующие дополнительные устройства, устанавливаемые под крышкой выключателя:

- 1 независимый расцепитель — РН-32/33;
- 2 расцепитель минимального напряжения — РМ-32/33;
- 3 дополнительный контакт — ДК-32/33;
- 4 аварийный контакт — АК-32/33.

Для дистанционного включения и отключения ВА88-33 предназначен электропривод ЭП-32/33, который допускает возможность перехода на ручное управление выключателем при отсутствии напряжения в цепи управления.

Для оперирования ВА88-33, установленного за панелью или дверью, предназначен ручной поворотный привод ПРП-33.

При помощи специальной скобы RCS-2 ВА88-33 можно монтировать на рейку ТН35-15 ГОСТ Р МЭК 60715.

Все применяемые с ВА88-33 дополнительные устройства после монтажа не ухудшают его технические и эксплуатационные характеристики.

Габаритные, установочные и присоединительные размеры ВА88-33 приведены на рисунке 1.

Габаритные, установочные и присоединительные размеры ВА88-33 при преобразовании его во втычное исполнение с помощью панели ПМ1/П-33 с передним (фронтальным) присоединением внешних проводников приведены на рисунке 2.

Габаритные, установочные и присоединительные размеры ВА88-33 при преобразовании его во втычное исполнение с помощью панели ПМ1/Р-33 с задним резьбовым присоединением внешних проводников приведены на рисунке 3.

Габаритные размеры ВА88-33 с электроприводом ЭП-32/33 приведены на рисунке 4.

Габаритные размеры выключателя с ручным поворотным приводом ПРП-33 приведены на рисунке 5.

Шаблон для сверления отверстий в двери для установки ПРП-33 приведен на рисунке 6.

Электрическая схема ВА88-33 приведена на рисунке 7.

Электрические схемы дополнительных контактов приведены на рисунке 8.

Электрические схемы расцепителей приведены на рисунке 9.

Схема электрическая принципиальная подключения электропривода приведена на рисунке 10.

Минимальные расстояния от боковых стенок оболочки до корпуса ВА88-33 должны соответствовать указанным на рисунке 11.

Минимальные расстояния между двумя вертикально установленными выключателями приведены на рисунке 12.

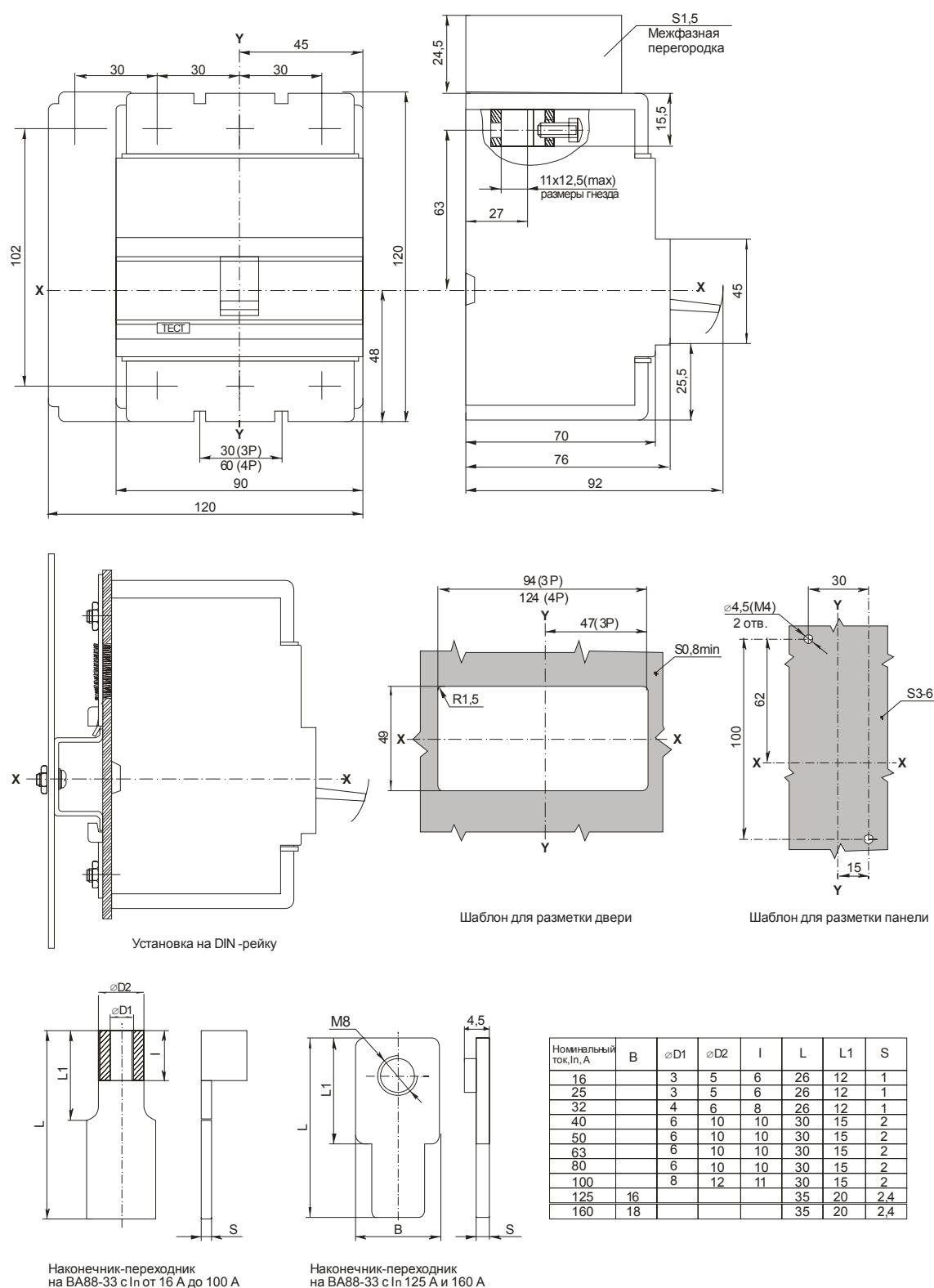


Рисунок 1 — Габаритные, установочные и присоединительные размеры выключателя ВА88-33

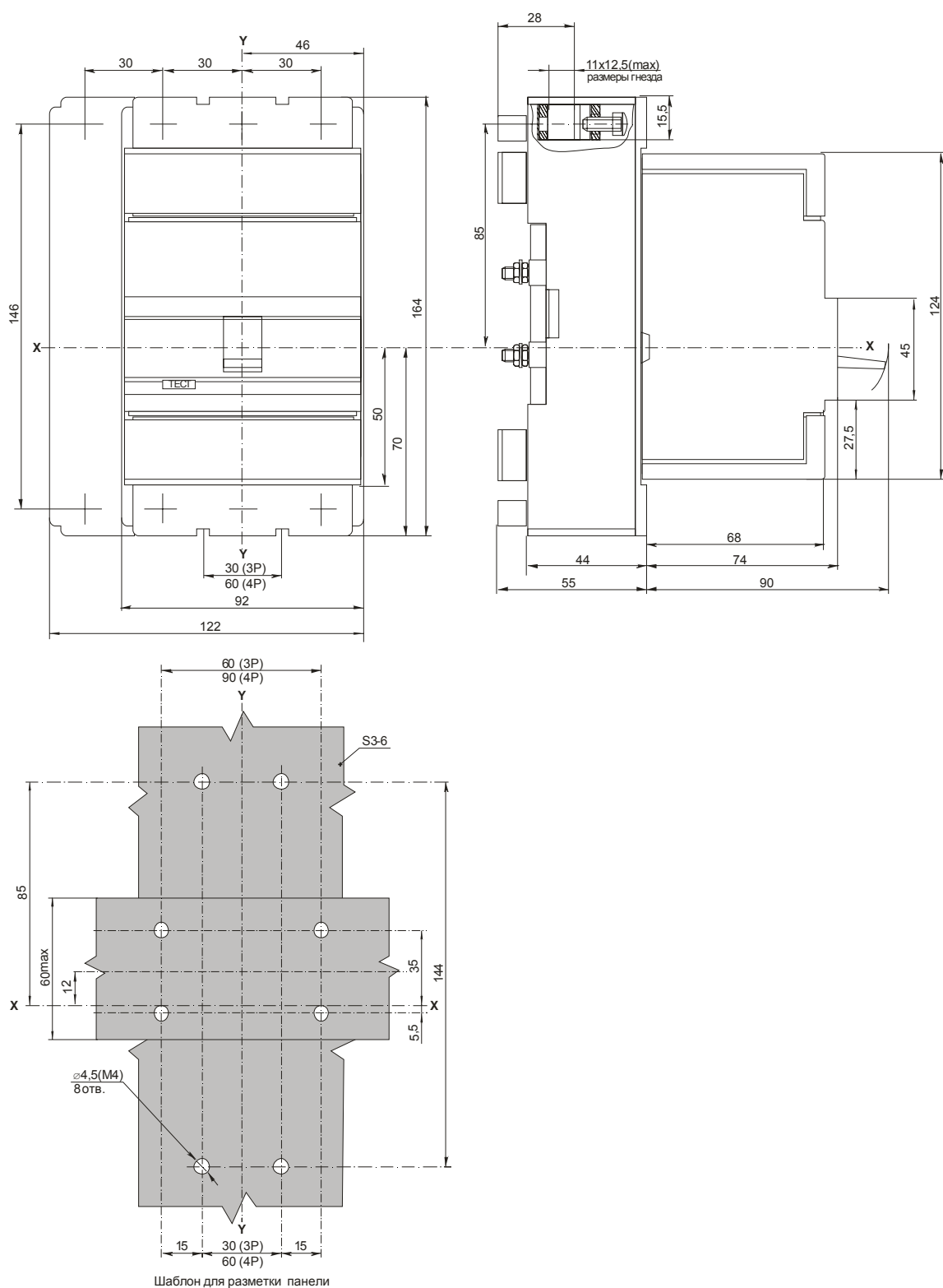


Рисунок 2 — Габаритные, установочные и присоединительные размеры выключателя ВА88-33 при преобразовании его во втычное исполнение с помощью ПМ1/П-33 с передним присоединением внешних проводников



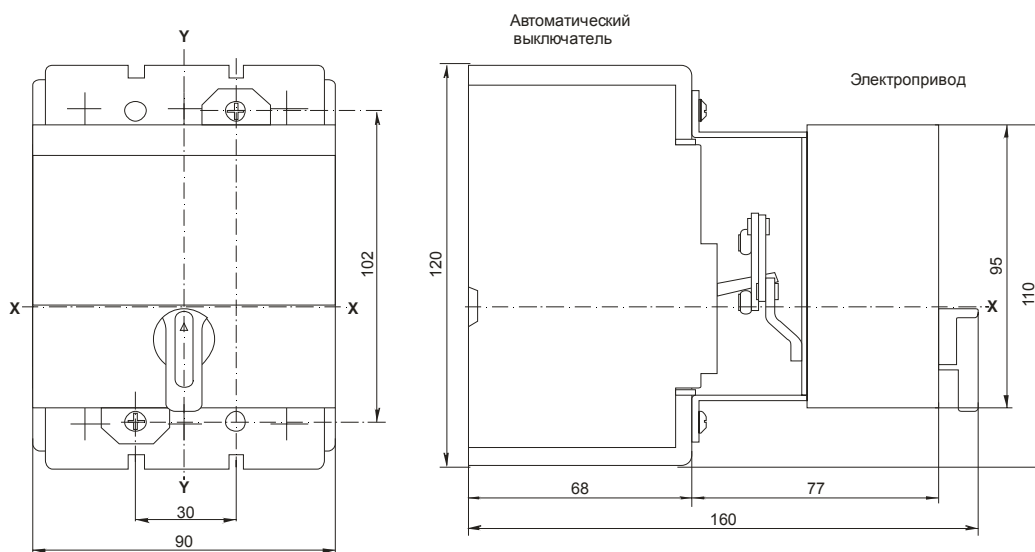


Рисунок 4 — Габаритные размеры выключателя ВА88-33 с электроприводом ЭП-32/33

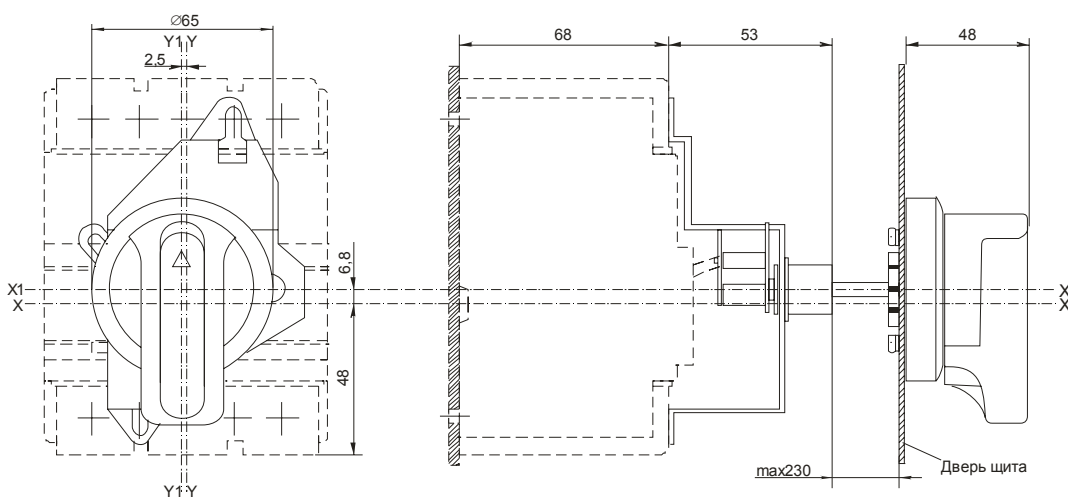


Рисунок 5 — Габаритные размеры выключателя ВА88-33 с ручным поворотным приводом ПРП-33

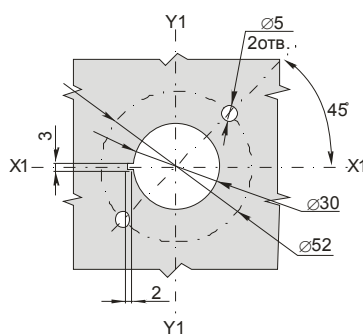


Рисунок 6 — Шаблон для сверления отверстий в двери для установки привода ПРП-33



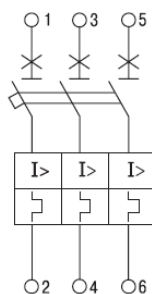


Рисунок 7 — Электрическая схема выключателя



Рисунок 8 — Электрические схемы дополнительного и аварийного контактов

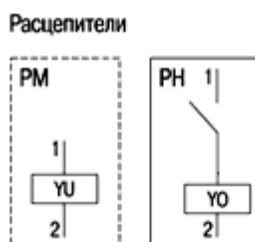


Рисунок 9 — Электрические схемы расцепителей

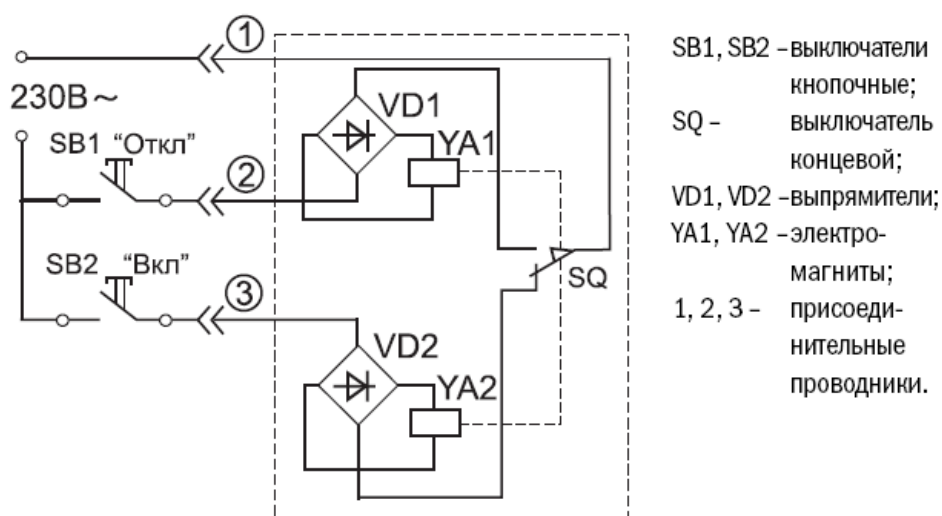
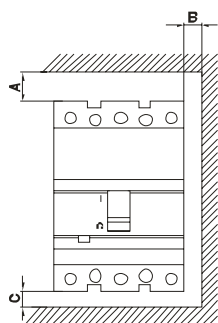
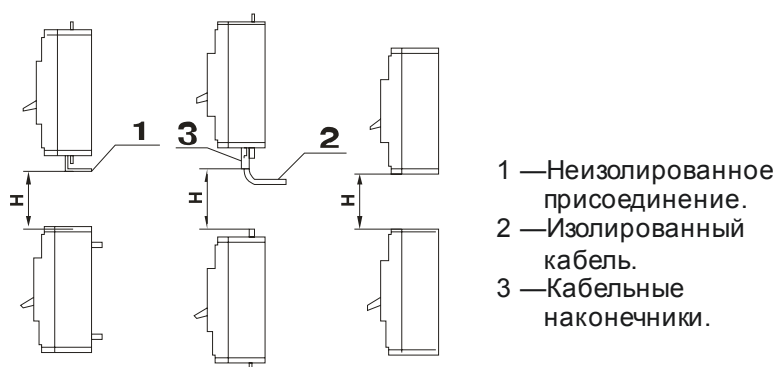


Рисунок 10 — Схема электрическая принципиальная подключения электропривода



Тип выключателя	Установка в металлическом заземленном щите			Установка в изолированном щите		
	А, мм	В, мм	С, мм	А, мм	В, мм	С, мм
ВА88-33	35	25	20	35	0	25

**Рисунок 11 — Минимальные расстояния**


Тип выключателя	Расстояние Н, мм
ВА88-33	140

**Рисунок 12 — Минимальные расстояния между двумя вертикально установленными выключателями**

Минимальные расстояния между осями Y-Y (смотри рисунок 1) двух горизонтально установленных выключателей — 110 мм для трехполюсного исполнения и 140 мм для четырехполюсного. При использовании ручного поворотного привода данные расстояния должны быть не менее 119 мм для трехполюсного исполнения.

При установке выключателя на монтажную панель в распределительном щите момент затяжки установочных крепежных элементов выключателя должен составлять  $(3 \pm 1) Н \times м$ .

При подключении внешних проводников к выводам выключателя необходимо руководствоваться требованиями:

1 ВСН 139-83 «Инструкции по оконцеванию, соединению и ответвлению алюминиевых и медных жил изолированных проводов и кабелей и соединению их с контактными выводами электротехнических устройств»;

2 Инструкции №И 1.08-08 «Инструкции по проектированию и монтажу контактных соединений шин между собой и с выводами электротехнических устройств»;

3 СНиП 3.05.06-85 «Электротехнические устройства»;

4 Правил устройства электроустановок (ПУЭ, издания 7).

Контактные соединения внешних проводников и выводов выключателя должны удовлетворять требованиям ГОСТ 10434 и должны выдерживать испытания по ГОСТ 17441.

Выводы для внешних проводников ВА88-33 допускают подключение как медных, так и алюминиевых проводников. Оси подхода проводников к выводам показаны на рисунках 1, 2, 3. Сечение подключаемых к выводам проводников необходимо выбирать согласно ПУЭ по критерию допустимого нагрева.

Разборное контактное соединение жил проводов и кабелей с гнездовыми выводами ВА88-33 должно быть выполнено после оконцевания жил штифтовыми наконечниками из меди или её сплавов, медно-алюминиевыми или из твердого алюминиевого сплава, после сплавления алюминиевых жил в монолит с добавлением легирующих присадок из твердого алюминиевого сплава в соответствии с требованиями ВСН 139-83. Допускается присоединение непосредственно к выводу жесткого одножильного проводника (алюминиевого или медного) без оконцевания штифтовым наконечником. Допускается присоединение к выводу двух проводников, сечение которых отличается не более чем на две ступени (при этом присоединяемые жилы проводов и кабелей должны быть предварительно одинаково подготовлены (например: оконцованы штифтовыми наконечниками из одинакового материала)). Не допускается

присоединять к гнездовому выводу два проводника при сечении одного из них более 35 мм<sup>2</sup> включительно.

Для присоединения к выводу жил проводов и кабелей (как алюминиевых, так и медных) рекомендуется использовать наконечники-переходники, поставляемые в комплекте. Размер опрессовываемой (обжимаемой) с помощью наконечника жилы следует подбирать с учетом размера D1 (на рисунке 1) и требований ВСН 139-83, при этом допускается увеличение максимального сечения кабеля относительно номинального, выбранного согласно ПУЭ по критерию допустимого нагрева, но не более чем на две ступени.

При использовании наконечника-переходника для ВА88-33 с номинальным током 125 А и 160 А вывод преобразуется из гнездового в плоский. Присоединение жил к выводу допускается одним из способов, изображенных на рисунке 13.

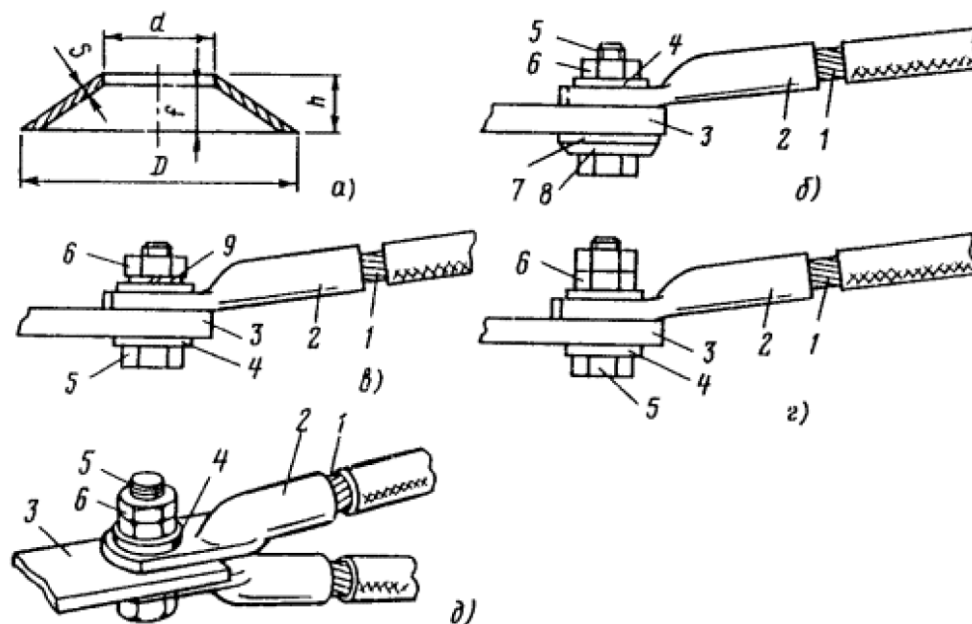


Рисунок 13 — Способы присоединения жил проводов и кабелей к наконечнику-переходнику ВА88-33 с номинальным током свыше 125 А

На рисунке 13: 1 — жила, 2 — наконечник, 3 — плоский вывод (наконечник-переходник), 4 — шайба, 5 — болт, 6 — гайка, 7 — увеличенная шайба, 8 —

тарельчатая пружина, 9 — пружинная шайба. На рисунке 13 (вариант *а*) показана (справочно) тарельчатая пружина общего назначения, размеры которой и количество таких пружин на один болт приведены в ВСН 139-83. Такие пружины должны заменяться тарельчатыми пружинами электротехнического назначения.

При присоединении проводника к наконечнику-переходнику допускается не использовать гайку. При этом болт ввинчивается непосредственно в отверстие М8 наконечника, а кабельный наконечник зажимается между выводом и шайбой. При этом стопорение соединения от самоотвинчивания должно осуществляться тарельчатой пружинной электротехнического назначения. При этом должен быть применён болт М8 с шагом резьбы 1,25 из цветных металлов группы прочности 32.

При использовании способов присоединения проводников *б*, *в*, *г* или *д* на рисунке 13 необходимо использовать болт М6 класса прочности не ниже 5,8 по ГОСТ Р 52627 с защитным гальваническим покрытием (цинкование или хромирование) не менее 6 мкм (сквозное соединение). При использовании болта М6 защиту контактного соединения от самоотвинчивания допускается выполнять при помощи пружинной шайбы при присоединении медных проводников (наконечников и шин). При присоединении проводников из алюминия и алюминиевых сплавов метод предохранения соединения от самоотвинчивания должен выбираться согласно ГОСТ 10434.

При подборе длины болтов необходимо учитывать то, что после затяжки соединения на болте должно остаться как минимум две нитки свободной резьбы.

Максимальную ширину кабельного наконечника подбирайте с учетом требуемого импульсного выдерживаемого напряжения НКУ. Отверстие в кабельном наконечнике при использовании болта М8 должно быть от 8,5 до 11 мм, при использовании болта М6 от 6,4 до 9 мм. Длина контактной площадки кабельного наконечника не более 18 мм.

Минимальная толщина шины, присоединяемой к задним резьбовым выводам автоматического выключателя 1,5 мм. При подборе максимальной толщины шины необходимо учитывать, что после затяжки гайки вывода на болте (шпильке, штыре) должно остаться не менее двух ниток свободной резьбы.

Подключение кабелей к задним резьбовым выводам допускается любым из способов, указанных на рисунке 14. При этом должны выполняться требования ВСН 139-83.

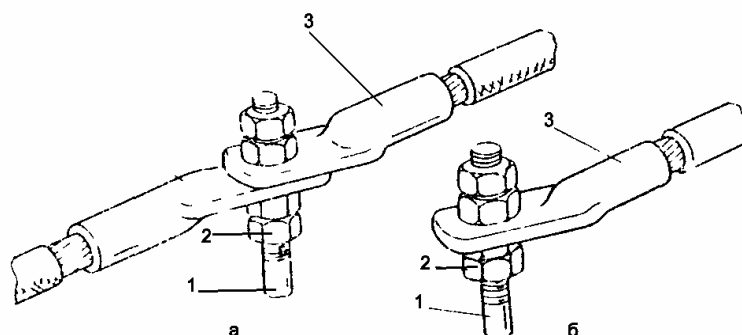


Рисунок 14 — Подключение кабелей к задним резьбовым выводам

На рисунке 14: 1 — вывод; 2 — гайка; 3 — наконечник.

Подключение шин к задним резьбовым выводам должно осуществляться в соответствии с рисунком 15.

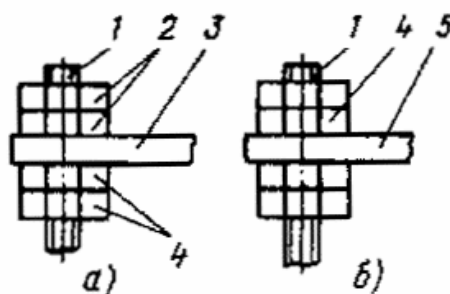


Рисунок 15 — Варианты соединения шин

На рисунке 15: 1 — вывод из меди или ее сплава; 2 — стальная гайка; 3 — медная шина, шина из алюминиевого сплава или стали; 4 — гайка из меди или ее сплавов; 5 — шина алюминиевая или из алюминиевого сплава.

Вариант *а* на рисунке 15 показывает присоединение медной шины, при этом должны применяться гайки одного материала с выводом (либо медные с группой прочности не менее 32 и толщиной покрытия не менее 6 мкм). Соединение для шин из алюминия с выводом — непосредственно гайками из меди и ее сплавов ГОСТ 5916 (вариант *б* на рисунке 15). При применении медных гаек и алюминиевых шин или наконечников необходимо выполнить абразивное лужение контактной площадки шины (наконечника) в соответствии с требованиями Инструкции №И 1.08-08.

Крутящий момент при затягивании болтового соединения следует выбирать согласно ГОСТ 10434. Рекомендуемый момент затяжки болтового соединения М6 —  $10,5 \pm 1,0$  Н×м; для болтового соединения М8 —  $22,0 \pm 1,5$  Н×м. Рекомендуемый момент затяжки винта гнездового вывода ВА88-33 —  $2,5 \pm 0,5$  Н×м при помощи отвертки.

При сборке соединения с тарельчатыми пружинами со стороны размещения пружин устанавливают увеличенную шайбу. Болты завинчивают моментным ключом или в два приема: сначала завинчивают пружины до полного сжатия, затем соединение ослабляют поворотом ключа на 1/4 оборота (90°) для болтов М6 и М8. В соединениях с тарельчатыми пружинами контргайки не требуются.

Перед соединением жилы (наконечника) с выводом или наконечником-переходником поверхности, не имеющие защитных металлических покрытий, зачищают до металлического блеска стальной щеткой или шлифовальной шкуркой. Контактные поверхности деталей из алюминия и его сплавов зачищают под слоем технического вазелина или смазки ЦИАТИМ-221 ГОСТ 9433. Контактные поверхности, имеющие защитное покрытие, очищают бензином, ацетоном, уайт-спиритом или другим растворителем. Поверхность выводов и наконечников-переходников ВА88-33 имеет защитное гальваническое покрытие.

Толщина защитных гальванических покрытий крепежных элементов и меры по защите контактных соединений от коррозии должны устанавливаться в нормативно-технической документации производителя НКУ на этапе подготовки производства.

**ВНИМАНИЕ!** При проектировании шинных сборок и присоединении наконечников к выводам ВА88-33 должны быть обеспечены размеры электрических зазоров и расстояния утечки. При этом металлические поверхности с нанесенным лакокрасочным покрытием считаются проводящими. Размеры электрических зазоров и расстояния утечки должны выбираться исходя из требований нормативно-технической документации на конкретные НКУ.

## **2 Меры безопасности**

К проведению монтажных работ должен допускаться персонал, прошедший инструктаж по технике безопасности.

При монтаже ВА88-33 необходимо соблюдать следующие меры предосторожности:

- 1 при монтаже ВА88-33 и дополнительных устройств помните, что они обладают достаточной массой, чтобы при падении причинить вред здоровью;
- 2 при монтаже ВА88-33 используйте только исправный инструмент;
- 3 не производите монтаж ВА88-33, электроприводов и дополнительных устройств в установку при поданном на них напряжении питания;
- 4 при монтаже внешних проводников, имеющих изоляцию, убедитесь в отсутствии ее нарушений.

При монтаже ВА88-33 соблюдайте требования следующих нормативных документов:

- 1 «Правил безопасности при строительстве линий электропередачи и производстве электромонтажных работ» (РД 34.03.285-97).
- 2 «Правил техники безопасности при электромонтажных и наладочных работах».



3 «Правил безопасности при работе с инструментом и приспособлениями».

4 «Технического регламента о требованиях пожарной безопасности» (№123-ФЗ).

5 Различных типовых инструкции по охране труда электромонтеров (например: ТИ РМ-073-2002, ТИ РМ-074-2002, ТИ РО-051-2003 и прочих необходимых инструкций по охране труда).

### **3 Подготовка ВА88-33 к монтажу**

Транспортирование ВА88-33 и дополнительных устройств к месту монтажа допускается только в упаковке изготовителя. Транспортирование выключателей и дополнительных устройств допускается любым видом крытого транспорта в упаковке изготовителя, обеспечивающей предохранение упакованных выключателей от механических повреждений, загрязнения и попадания влаги. Условия транспортирования выключателей в зависимости от воздействия механических факторов — Ж ГОСТ 23216; условия транспортирования выключателей в части воздействия климатических факторов — 4(Ж2) ГОСТ 15150.

ВА88-33 (или его дополнительное устройство) должен извлекаться из упаковки непосредственно перед началом монтажных работ. Комплектность поставки необходимо проверять по паспорту на конкретное устройство.

Монтаж ВА88-33 в НКУ должен производиться в специальном производственном помещении, соответствующем условиям монтажа. Допускается при реконструкции распределительных устройств, находящихся в специальных электрощитовых помещениях, производить монтаж ВА88-33 в этих помещениях при соблюдении условий монтажа. Проверку соответствия условий монтажа требованиям данной инструкции, требованиям инструкций по охране труда и правилам противопожарной безопасности должен производить монтирующий персонал.

Перед началом монтажных работ ВА88-33 должен пройти следующие контрольные испытания в указанном ниже порядке:

- 1 Механического срабатывания (8.4.1 ГОСТ Р 50030.2).
- 2 Калибровки расцепителей (8.4.2 ГОСТ Р 50030.2).
- 3 Электрической прочности изоляции (8.4.5 ГОСТ Р 50030.2).

Если ВА88-33 должен применяться совместно с дополнительными устройствами или при преобразовании ВА88-33 во втычное или выдвижное исполнение, то ВА88-33 должен проходить испытания совместно с этими устройствами.

Выключатель, оборудованный минимальным расцепителем напряжения, должен пройти испытания по 8.4.3.1 ГОСТ Р 50030.2.

Выключатель, оборудованный независимым расцепителем, должен пройти испытания по 8.4.3.2 ГОСТ Р 50030.2.

#### **4 Методы испытаний**

1 Испытание электрической прочности изоляции — должно производиться в соответствии с требованиями 8.4.5 ГОСТ Р 50030.2.

Величина испытательного напряжения должна составлять 2500 В. Испытательное напряжение должно характеризоваться практически синусоидальной формой волны и частотой от 45 до 62 Гц.

Испытание считается успешным при отсутствии пробоя или перекрытия.

2 Проверка калибровки расцепителей тока должна производиться в соответствии с требованиями 8.4.2 ГОСТ Р 50030.2.

Проверку калибровки расцепителей с обратозависимой выдержкой времени рекомендуется проводить по 8.4.2.1 ГОСТ Р 50030.2 на токе, равном  $3I_n$ , где  $I_n$  — значение номинального тока автоматического выключателя. Диапазон времени отключения должен соответствовать времятоковым характеристикам, приведенным в паспорте.

Проверку калибровки расцепителей мгновенного действия и с независимой выдержкой времени необходимо проводить по 8.4.2.2 ГОСТ Р 50030.2 при длительности токов 0,2 с. При токе, равном  $8I_n$  срабатывание ВА88-33 не должно происходить; при токе, равном  $12I_n$ , должно происходить срабатывание в течение указанного промежутка времени.

Примечание: ВА88-33 с номинальными токами от 16 до 40 А включительно имеют уставку срабатывания электромагнитного расцепителя 500 А. При проверке калибровки расцепителей мгновенного действия срабатывание автоматического выключателя должно быть в диапазоне токов  $500 \pm 20\%$  А, при этом время отключения не должно превышать 0,2 с.

3 Испытание на механическое срабатывание выключателей без привода (оперирование осуществляется рукояткой управления), а также оборудованных приводом ПРП-33 следует проводить по 8.4.1.1 ГОСТ Р 50030.2. В результате проведения операций замыкания и размыкания рукоятка должна без заеданий и плавно перемещаться в фиксированные положения «I» и «O» соответственно.

В результате проведения операций свободного расцепления (при воздействии на устройство эксплуатационного контроля (кнопку «ТЕСТ»)) рукоятка должна без заеданий переместиться в фиксированное промежуточное положение.

4 Испытание на механическое срабатывание выключателей, оборудованных электроприводом ЭП-32/33 следует проводить по 8.4.1.2 ГОСТ Р 50030.2. Оценка результатов испытаний должна соответствовать требованиям предыдущего пункта.

5 Контроль правильности работы механических систем (механическое срабатывание) устройств проводится визуальным контролем по ГОСТ 2933 (пункт 2.4). При этом подвижные части устройств должны перемещаться плавно и четко, а также должны отсутствовать затирания в промежуточных положениях.

Проверка работы контактов при срабатывании выключателя должна проводиться путем подачи на контакты питающего напряжения и включения в цепи контактов соответствующего количества разноцветных лампочек-индикаторов, причем цвет лампочек, соответствующих положению выключателя «ВКЛ» должен быть одинаков. Выключатель переводится в положение «ВКЛ», после этого происходит воздействие на кнопку «ТЕСТ». При этом должны погаснуть лампочки одного цвета и загореться лампочки других цветов.

6 Проверка механического срабатывания выключателя, оборудованного минимальным расцепителем напряжения РМ должна проводиться по 8.4.3.1 ГОСТ Р 50030.2. Напряжение удержания должно составлять не менее 195 В. Напряжение отпускания должно находиться в диапазоне от 81 до 161 В. При этом номинальное напряжение питания цепи управления 230 В переменного тока частотой 50 Гц.

Проверка механического срабатывания выключателя, оборудованного независимым расцепителем РН должна проводиться по 8.4.3.1 ГОСТ Р 50030.2. Расцепитель должен отключить выключатель при подаче напряжения не более 160 В в течение не менее 0,2 с. При этом номинальное напряжение питания цепи управления 230 В переменного тока частотой 50 Гц.

## **5 Монтаж дополнительных устройств**

Общая схема установки дополнительных устройств приведена на рисунке 16.

### **Преобразование ВА88-33 во втычное исполнение**

Преобразование ВА88-33 во втычное исполнение с помощью панели ПМ1/П-32 или ПМ1/Р-32 должно осуществляться по рисунку 17 в следующей последовательности:

- 1 Переведите рукоятку управления выключателя 2 в положение «ОТКЛ».
- 2 Пробейте размеченные отверстия в корпусе выключателя для присоединения втычных штыревых контактов 3.

3 Присоедините втычные штыревые контакты 3 путем завинчивания и закрепите при помощи штатных винтовых зажимов.

4 Снимите верхнюю крышку 4 выключателя 2.

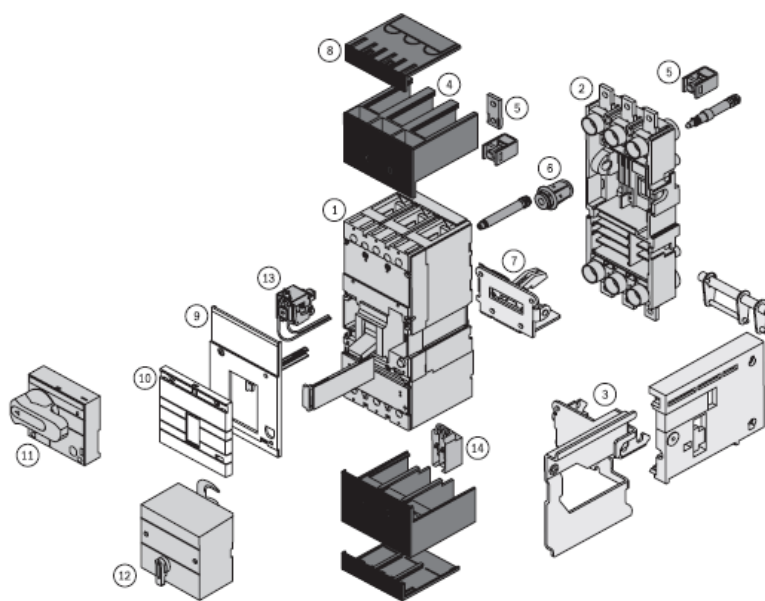


Рисунок 16 — Схема установки дополнительных устройств

где: 1 Силовой автоматический выключатель, 2 Неподвижная часть (цоколь) для втычного/выдвижного исполнения, 3 Боковые элементы для выдвижного исполнения, 4 Межфазные перегородки, 5 Присоединительные выводы, 6 Втычные контакты, 7 Блокировочный узел, 8 Крышка зажимов, 9 Крышка корпуса, 10 Накладная крышка корпуса, 11 Ручной поворотный привод, 12 Электромагнитный привод, 13 Независимый расцепитель/расцепитель минимального напряжения, 14 Дополнительные/аварийные контакты.

5 Установите толкатель блокировки 5 в отверстие корпуса выключателя.

6 Наденьте на толкатель блокировки пружину 6, скобу 7 и закрепите штифтом 8.

7 Установите верхнюю крышку. Вставьте подвижную часть выключателя в панель 1 и закрепите двумя винтами 9 через отверстия в корпусе при помощи отвертки.

Примечание: панель ПМ1 при этом должна быть предварительно установлена в НКУ. Отверстия для установки панели должны быть выполнены в соответствии с рисунками 2 или 3 настоящей инструкции в зависимости от типоразмера панели.

8 Закройте выводы выключателя защитными крышками 10.

**ВНИМАНИЕ!** После сборки необходимо проверить работоспособность механизма блокировки собранного варианта втычного исполнения выключателя. При переводе рукоятки управления ВА88-33 в положение «ВКЛ», выключатель не должен сниматься с панели.

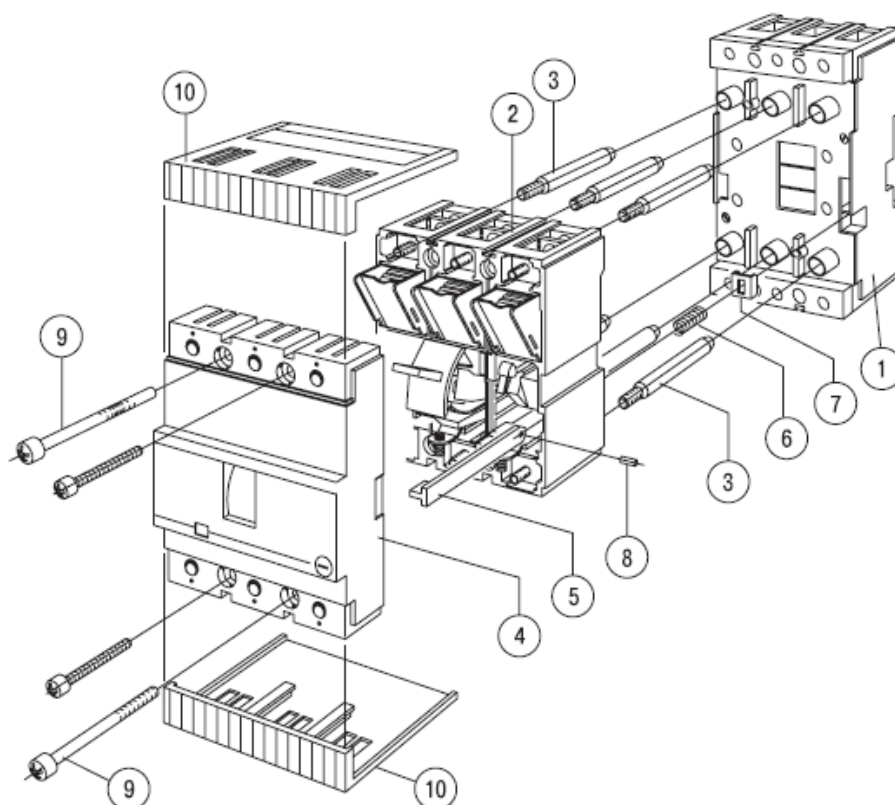


Рисунок 17 — Преобразование ВА88-33 во втычное исполнение

### **Установка электропривода**

Схема установки электропривода приведена на рисунке 18.

Электрические соединения должны осуществляться в соответствии со схемой, приведенной на рисунке 10, многожильными медными проводниками сечением не менее 0,35 мм<sup>2</sup> в соответствии с требованиями ВСН 139-83. Монтаж электропривода (на рисунке 18 позиция 1) производится на верхнюю крышку выключателя 2. Для этого вывинчиваются при помощи отвертки с крестообразным шлицем два винта 3, крепящие верхнюю крышку выключателя. Установив привод, закрепляют его на корпусе выключателя двумя винтами 4, входящими в комплект электропривода. После установки электропривода проверьте его работоспособность в ручном режиме путем перевода рукоятки управления 5 из положения «ОТКЛ» в положение «ВКЛ» и обратно.

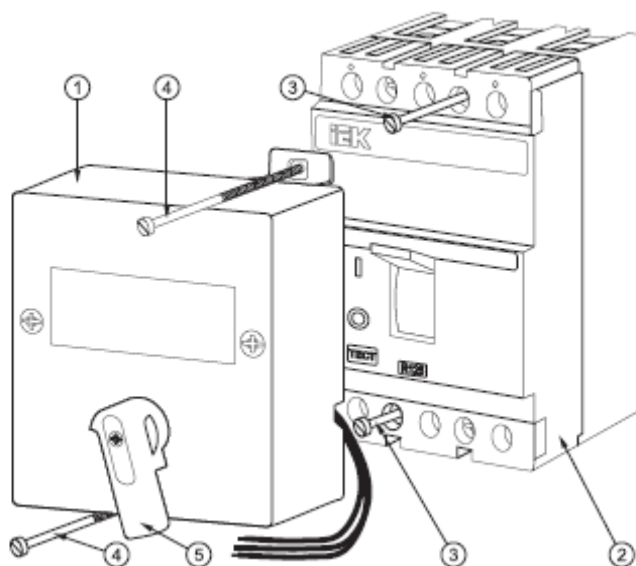


Рисунок 18 — Схема установки электропривода

### **Установка ручного поворотного привода**

Для установки ручного поворотного привода выполните отверстия в двери в соответствии с рисунком 6. Переведите рукоятку управления ВА88-33 в среднее

положение путем нажатия кнопки «ТЕСТ». Установите металлическую скобу на выключатель. Для этого вывинтите два винта, крепящие крышку выключателя, при помощи отвертки с крестообразным шлицем. Установите скобу таким образом, чтобы рукоятка управления выключателя находилась в пазу поворотного механизма. Закрепите скобу на выключателе при помощи двух винтов, входящих в комплект привода. Установите на дверь (оперативную панель НКУ) поворотный механизм. При необходимости укоротите ось привода до необходимой длины. Закрепите ось при помощи винта скобы. Рекомендуемый момент затяжки винта М4 для крепления оси 4 Н×м при помощи гаечного ключа с открытым зёвом (одностороннего ГОСТ 2841 или двухстороннего ГОСТ 2839).

При монтаже расцепителей и контактов используйте рисунок 19. Схемы подключения расцепителей и контактов приведены на рисунках 8 и 9. При присоединении внешних проводников к расцепителям и дополнительным (аварийным) контактам необходимо руководствоваться требованиями ВСН 139-83. Для присоединения необходимо использовать медные многожильные проводники сечением не менее 1,5 мм<sup>2</sup>.

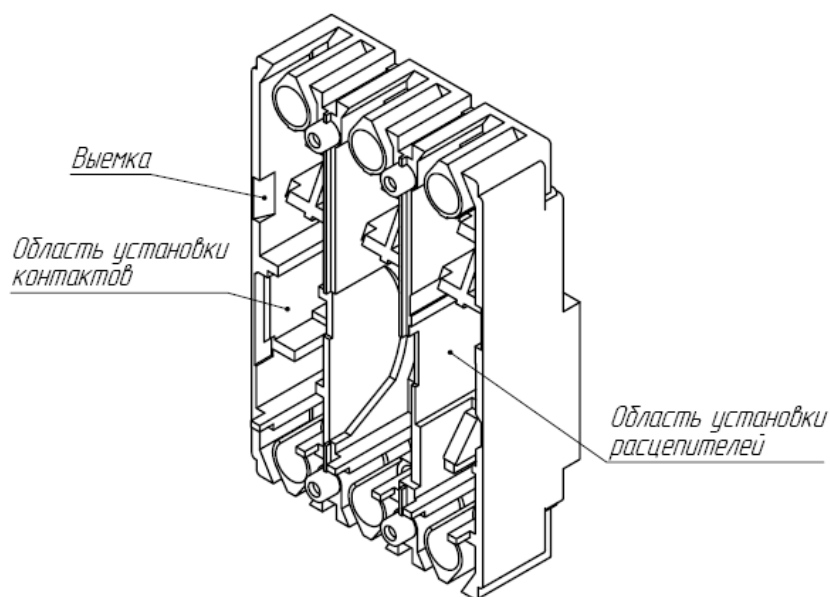


Рисунок 19 —Области установки расцепителей и контактов



### **Монтаж расцепителей и контактов**

Для монтажа расцепителей и контактов необходимо вывинтить два винта, крепящие крышку, при помощи отвертки с крестообразным шлицем. При этом необходимо перевести рукоятку управления автоматическим выключателем в среднее положение. Области установки устройств в крышке показаны на рисунке 19. При этом расцепители устанавливаются якорем вниз, а контакты проводами в глубь и выступами вниз по отношению к положению крышки выключателя на рисунке 19. Крышка устанавливается на выключатель и крепится двумя винтами. Проводники устройств прокладываются внутри выключателя и выводятся наружу через выемки в крышке и корпусе ВА88-33.

При монтаже автоматического выключателя на рейку необходимо использовать скобу RCS-2. Скоба устанавливается на задней поверхности выключателя при помощи двух винтов, поставляемых совместно с ней.

### **6 Монтаж ВА88-33 в НКУ**

**ВНИМАНИЕ!** Все работы по монтажу необходимо проводить, обесточив установку и убедившись в том, что она обесточена.

Монтаж ВА88-33 в НКУ должен осуществляться в следующей последовательности:

1 Извлеките ВА88-33 из транспортной тары и проверьте комплектность поставки в соответствии с паспортом. Если ВА88-33 будет монтироваться совместно с дополнительными устройствами или преобразовываться во втычное или выдвижное исполнение, то извлеките устройства из упаковки и проверьте их комплектность.

2 Произведите разметку отверстий внутри НКУ на конструктивных элементах для установки ВА88-33 согласно рисунку 1. При установке ВА88-33 на панели ПМ1/П-33 или ПМ1/Р-33 руководствуйтесь рисунками 2 или 3 в зависимости от типоисполнения панели. Рабочее положение ВА88-33

вертикальное (смотри рисунок 1) с возможным отклонением в любую сторону на угол  $\pm 90^\circ$ . Выполните установочные отверстия. При этом неуказанные предельные отклонения размеров: H14, h14,  $\pm IT14/2$ .

3 Установите ВА88-33 в НКУ. При этом проведите контроль размеров, указанных на рисунке 11. При установке выключателя на монтажную панель НКУ момент затяжки крепежных элементов выключателя к панели должен составлять  $(3\pm 1) Н \times м$ .

**ВНИМАНИЕ!** Перед установкой ВА88-33 в НКУ проведите его испытания в соответствии с разделом «**Подготовка ВА88-33 к монтажу**» настоящей инструкции.

4 Присоедините внешние проводники к выводам ВА88-33, руководствуясь указаниями, приведенными в разделе «**Общие указания по монтажу ВА88-33**» данной инструкции. ВА88-33 допускает подвод питающих проводников как к зажимам 1, 3, 5, так и к зажимам 2, 4, 6. При присоединении внешних проводников к расцепителям и контактам необходимо руководствоваться требованиями ВСН 139-83. Для присоединения необходимо использовать медные многожильные проводники сечением не менее  $1,5 \text{ мм}^2$ . Проведите контроль размеров, указанных на рисунке 12.

5 Проверьте надежность крепления ВА88-33 в НКУ. Проверьте правильность присоединения внешних проводников в соответствии с проектом (электрической схемой).

**ВНИМАНИЕ!** По окончании работ проверьте непрерывность контура защитного заземления (зануления) электроустановки.

**ВНИМАНИЕ!** По окончании работ по монтажу НКУ с ВА88-33 проведите приемосдаточные испытания в соответствии с требованиями ГОСТ Р 51321.1. В случае, если выключатель оборудован электроприводом, проведите испытание на работоспособность.

Включение ВА88-33 производится переводом рукоятки управления в положение «ВКЛ».

При монтаже ВА88-33 не требует проведения настроечных и регулировочных операций.

Примечание:

Производитель оставляет за собой право без предупреждения вносить в конструкцию изделия изменения, не ухудшающие его потребительские свойства.

При использовании материалов, изложенных в данной инструкции, ссылка на ООО «ИНТЕРЭЛЕКТРОКОМПЛЕКТ» обязательна.

Материал инструкции не может быть полностью или частично воспроизведен, тиражирован и распространен без разрешения ООО «ИНТЕРЭЛЕКТРОКОМПЛЕКТ».

© ООО «ИНТЕРЭЛЕКТРОКОМПЛЕКТ» 2010 г.