

# ТЕРМОРЕГУЛЯТОР

## terneo st

простое управление теплом



### Использование ТЕРМОРЕГУЛЯТОРОВ это:

увеличение  
срока службы кабеля  
(предотвращение перегрева)

экономия  
электроэнергии до 30 %  
комфортный  
уровень температуры

## Технический паспорт

### Инструкция по установке и эксплуатации

### Назначение

Терморегулятор предназначен для поддержания постоянной температуры 5...40 °С. Температура контролируется в том месте, где расположен датчик температуры. Датчик, входящий в комплект поставки, предназначен для размещения в монтажной трубке (металлопластиковых трубке Ø 16 мм). Трубка располагается в цементно-песчаной стяжке. При необходимости датчик должен легко вытягиваться из монтажной трубки.

В данной комплектации терморегулятор предназначен для системы «теплый пол» или «полный обогрев» на основе электрического нагревательного кабеля или греющей пленки.

Без датчика терморегулятор будет работать как таймер (процентное регулирование) — напряжение на теплый пол будет подаваться через регулируемый интервал времени. Подробнее в разделе «Эксплуатация».

### Технические данные

№ п/п	Параметр	Значение
1	Пределы регулирования	5...40 °С
2	Максимальный ток нагрузки	16 А
3	Максимальная мощность нагрузки	3 000 ВА
4	Напряжение питания	220 В ±10 %
5	Масса в полной комплектации	0,18 кг ±10 %
6	Основные монтажные размеры	60 × 60 × 33 мм
7	Датчик температуры	DS18B20 или NTC терморезистор 10 кОм при 25 °С
8	Длина соед. кабеля датчика	3 м
9	Кол-во ком-ций под нагр., не менее	50 000 циклов
10	Кол-во ком-ций без нагр., не менее	100 000 циклов
11	Температурный гистерезис	1 °С
12	Степень защиты по ГОСТ 14254	IP20

### Комплект поставки

Терморегулятор	1 шт.
Датчик температуры с соединительным кабелем	1 шт.
Тех. паспорт, инструкция по установке и экс-ции	1 шт.
Упаковочная коробка	1 шт.

### Схема подключения

Терморегулятор поддерживает работу с двумя типами датчиков: цифровым (DS18B20) или аналоговым (терморезистор).

Цифровой датчик подключается синим проводом к клемме 1, а белым к клемме 2. При неверном подклю-

чении терморегулятор перейдет в режим процентного управления.

Аналоговый датчик подключается к клеммам 1 и 2. Цвета проводов при подключении значения не имеют.

Напряжение питания (220 В ±10 %, 50 Гц) подается на клеммы 4 и 5, причем фаза (L) определяется индикатором и подключается к клемму 5, а ноль (N) — на клемму 4.

К клеммам 3 и 6 подключается нагрузка (соединительные провода от нагревательного элемента).

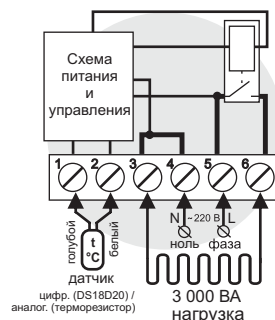


Схема 1. Упрощенная внутренняя схема и схема подключения

### Установка

После монтажа, убедитесь в правильности подключения внешнего датчика и напряжения сети. В случае неправильного подключения, возможен выход из строя терморегулятора.

Терморегулятор предназначен для установки внутри помещений. Риск попадания влаги и жидкости в месте установки должен быть минимален. При установке в ванной комнате, туалете, кухне, бассейне терморегулятор должен быть установлен в месте, недоступном случайному действию брызг.

Температура окружающей среды при монтаже должна находиться в пределах -5...+45 °С.

Высота установки терморегулятора должна находиться в пределах от 0,4 до 1,7 м от уровня пола.

Терморегулятор монтируется и подключается после установки и проверки нагрузки.

Для защиты от короткого замыкания в цепи нагрузки необходимо обязательно перед терморегулятором установить автоматический выключатель (АВ). Автоматический выключатель устанавливается в разрыв фазного провода, как показано на схеме 2. Он должен быть рассчитан не более чем на 16 А.

Для защиты человека от поражения электрическим током утечки устанавливается УЗО (устройство защитного отключения). Это мероприятие обязательно при укладке теплого пола во влажных помещениях. Для работы УЗО экран нагревательного кабеля необходимо заземлить (подключить к защитному проводнику РЕ) или, если сеть двухпроводная, необходимо сделать защитное зануление. То есть экран подключить к нулю перед УЗО. На схеме 2 защитное зануление показано пунктиром.

Терморегулятор монтируется в стандартную монтажную коробку диаметром 60 мм, с помощью монтажных

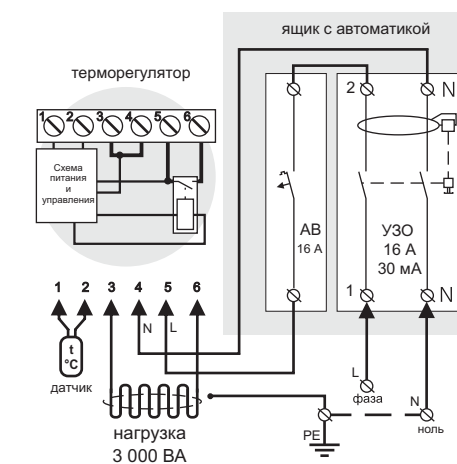


Схема 2. Подключение автоматического выключателя и УЗО

винтов.

Для монтажа необходимо:

- сделать в стене отверстие под монтажную коробку и штробу под провода питания и датчик;
- подвести провода питания системы обогрева и датчика к монтажной коробке;
- выполнить соединения согласно данного паспорта;

— закрепить терморегулятор в монтажной коробке. Для этого необходимо снять лицевую рамку, подцепив ее со стороны отверткой, вставленной в паз (рис. 1). Поместить терморегулятор в монтажную коробку и закрутить монтажные винты.

Клеммы терморегулятора рассчитаны на провод с сечением не более 2,5 мм<sup>2</sup>. Для уменьшения механической нагрузки на клеммы желательно использовать мягкий провод, например, проволока типа ПВС. Концы провода необходимо зачистить и обжать наконечниками с изоляцией. Провода затягиваются в клеммах при помощи отвертки с шириной жала не более 3 мм. Отвертка с жалом шириной более 3 мм может нанести механические повреждения клеммам. Это может привести к потере права на гарантийное обслуживание. Затягивать клеммы необходимо с моментом 0,5 Н × м.

Когда нагревателем является электрический нагревательный кабель, он должен быть обеспечен переходной муфтой, в которой нагревательная жила с по-мощью пайки или обжима соединяется с медным многожильным проводом, который и подключается к терморегулятору. Это должно быть выполнено для того, чтобы избежать тепловых нагрузок на клеммы терморегулятора. Если имеющийся нагревательный провод не имеет переходных муфт, их необходимо сделать самому. Муфты можно сделать следующим образом. Обжать медную проволоку нагревательной жилы в соединительной гильзе из меди (латуни). Место соединения необходимо тщательно изолировать. Лучше всего для этих целей подходит термоусадка с клеем. Муфты заливают в стяжке вместе с нагревательным проводом.

Монтаж датчика должен быть выполнен так, чтобы была возможность беспрепятственной его замены в будущем. От монтажной коробки с терморегулятором монтажная трубка (металлопластиковая трубка Ø 16 мм) заводится в зону, обогреваемая примерно на 0,5 м. Изгибы и длина трубки должны обеспечить беспрепятственное перемещение датчика. Конец трубки, вводимый в зону, которая обогревается, нужна тщательно загерметизировать, чтобы избежать попадания раствора, например, изоляцией. Датчик вводят в трубку после затвердевания стяжки.

При необходимости допускается укорачивание и наращивание (не более 20 м) соединительных проводов датчика. Для наращивания длины недопустимо использование двух жил многожильного кабеля, который используется для питания нагревателя. Наилучшим решением будет отдельный кабель к датчику, монтируемый в отдельной трубке. У соединительного провода датчика не должны находиться силовые провода, они могут создавать помехи.

Если у вас возникнут какие-либо вопросы или вам что-то будет непонятно, позвоните в центр обслуживания по телефону, указанному ниже.

Для получения оптимального результата от использования системы «теплый пол» очень важно сделать правильный расчет и правильно выполнить монтаж. От выполнения этих действий зависит срок службы системы и уровень комфорта, которым вас будут радовать «теплые полы».

Удельная мощность должна быть не менее 120 Вт/м<sup>2</sup> и не более 200 Вт/м<sup>2</sup>. Температуру пола регулирует терморегулятор. Он будет поддерживать температуру пола в заданном режиме и не даст проводу перегреться.

Чтобы рассчитать удельную мощность (Руд) необходимо произвести замер площади, на которую будет укладываться нагревательный провод, и затем вычислить по формуле:

$$R_{уд} = P / S \text{ (Вт)}$$

де Р — мощность нагревательного провода (Вт);

S — фактическая площадь на которую укладывается нагревательный провод (м<sup>2</sup>).

Нагревательный одножильный не экранированный провод укладывается с шагом от 3 до 15 см. А экранированный нагревательный кабель укладывается с шагом рекомендованным производителем. Предварительно необходимо произвести расчет шага укладки (h) по формуле:

$$h = S / l \text{ (м)}$$

де l — длина провода (м).

Это необходимо для того, чтобы закончив укладку не получилось так, что нагревательного провода не хватило, или наоборот — остался лишний. А укорачивать нагревательный провод нельзя, так как 1 м его длины имеет определенное сопротивление. Мощность, на которую рассчитана секция указана для данной длины. Если же уменьшаем длину, то уменьшаем сопротивление и соответственно увеличиваем мощность. В итоге автоматика и проводка могут не выдержать такой нагрузки.

Укладку начинают или с соединительной коробки или с шкафа управления. Крепить нагревательный провод к полу необходимо крайне осторожно, чтоб не повредить

изоляцию и нагревательную жилу. Для фиксации провода на полу используется монтажная лента. После укладки мегомметром проверяется целостность изоляции и отсутствие обрыва в цепи нагревательного кабеля. Это позволит вовремя избежать возможной причины неисправности системы, т.к. во время монтажа нагревательный кабель может быть поврежден.

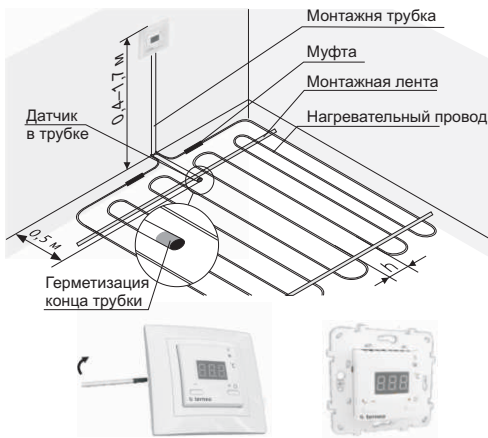


Рисунок 1. Монтаж терморегулятора и системы теплый пол

Необходимо, чтобы терморегулятор коммутировал ток не более 2/3 максимального тока, указанного в паспорте. Если ток превышает 2/3 максимального тока, указанного в паспорте, то необходимо нагревательный кабель подключить через контактор (магнитный пускатель, силовое реле), который рассчитан на данный ток. Это условие вызвано риском повышения напряжения более 220 В. В случае роста напряжения, повышается и мощность нагрузки.

Сечения проводов проводки, к которым подключается терморегулятор, должны быть не менее: для меди 2 × 1,0 мм<sup>2</sup>, для алюминия — 2 × 1,5мм<sup>2</sup>. Использование алюминия нежелательно.

## Эксплуатация

### Включение терморегулятора

Для включения терморегулятора нажмите на кнопку «+» и удерживайте в течение 4 с, при этом на индикаторе будут появляться одна за одной 3 черточки. Затем на индикаторе высветится «оп» и начнется индикация температуры датчика. Если она ниже установленной температуры (tуст), то подается напряжение на нагрузку. При этом светодиод начинает светиться красным цветом. При первом включении tуст = 25 °С.

### Режим отображения и изменения заданной температуры

При нажатии кнопки «←» или «+» терморегулятор переходит в режим отображения и изменения заданной температуры. При этом значение заданной температуры на индикаторе

мерцает с частотой три раза в секунду. Во время мерцания заданной температуры нажатие на кнопку «+» увеличивает туст, а нажатие на «-» — уменьшает. Через 3 с после последнего нажатия терморегулятор переходит к отображению температуры датчика и если она ниже заданной температуры, то подается напряжение на нагрузку.

### Отключение терморегулятора

Для отключения терморегулятора нажмите кнопку «+» и удерживайте в течение 4 с, при этом на индикаторе высветится «оFF». После этого терморегулятор переходит в спящий режим. Для полного отключения терморегулятора, необходимо отключить автоматический выключатель.

### Режим процентного управления нагрузкой

При неправильном подключении датчика или его повреждении терморегулятор перейдет в режим процентного управления нагрузкой.

Режим процентного управления нагрузкой предназначен для возможности работы терморегулятора без внешнего датчика при его повреждении или отсутствии. При этом, на экране терморегулятора будет отображаться процентное соотношение включения нагрузки в 30-ти минутном циклическом интервале времени. Процентное соотношение можно менять нажимая на кнопку «+» для увеличения и «-» для уменьшения в диапазоне от 10 до 90 %.

При первом включении это значение установлено 50 % «50П», при этом нагрузка в 30-ти минутном интервале времени будет выключена на 15 минут.

Контроль температуры нагревания в этом режиме будет недостаточен.

### Защита от внутреннего перегрева

Терморегулятор оснащен защитой от внутреннего перегрева. В случае если температура внутри корпуса превысит 85 °С, произойдет аварийное отключение нагрузки и на индикаторе будет мерцать «ПРГ» (перегрев) до тех пор, пока температура внутри корпуса не снизится до 80 °С.

### Работа с аналоговым датчиком

Терморегулятор поддерживает работу с аналоговым датчиком 10 кОм при 25 °С.

### Возможные неполадки, причины и пути их устранения

#### На индикаторе высвечивается надпись «ЗНЕ».

*Возможная причина:* короткое замыкание в цепи датчика.

*Необходимо:* устранить короткое замыкание в цепи датчика.

#### Терморегулятор при подключенном датчике перешел в процентное управление.

*Возможная причина:* неправильное подключение цифрового датчика.

*Необходимо:* проверить соответствие подключения датчика.

*Возможная причина:* обрыв цепи датчика (аналогового или цифрового).

*Необходимо:* проверить цепь датчика омметром, место соединения датчика к терморегулятору, отсутствие механических повреждений по всей длине соединительного провода датчика, отсутствие силовых проводов, которые близко проходят.

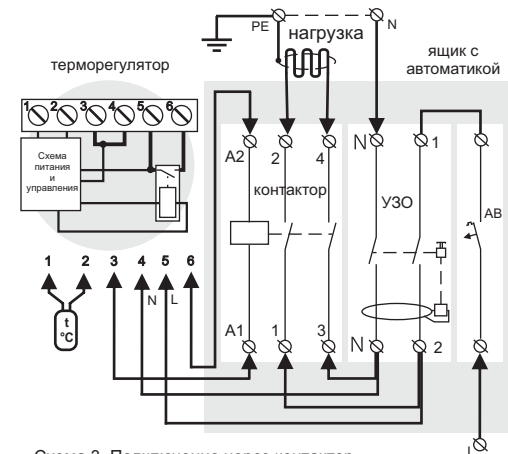


Схема 3. Подключение через контактор

### При включении терморегулятора ни индикатор, ни светодиод не светятся.

*Возможная причина:* отсутствует напряжение питания. *Необходимо:* убедиться в наличии напряжения питания с помощью вольтметра. Если напряжение есть, тогда обратитесь, пожалуйста, в сервисный центр.

## Меры безопасности

Чтобы не получить травму и не повредить устройство, внимательно прочтите и уясните для себя эти инструкции.

Подключение устройства должно производиться квалифицированным электриком.

Перед началом монтажа (демонтажа) и подключения (отключения) устройства отключите напряжение питания, а также действуйте в соответствии с «Правилами Устройства Электроустановок».

Не включайте устройство в сеть в разобранном виде.

Не допускать попадания жидкости или влаги на устройство.

Не подвергайте устройство воздействию экстремальных температур (выше +45 °С или ниже -5 °С).

Не чистите устройство с использованием химикатов, таких как бензол и растворители.

Не храните устройство и не используйте устройство в пыльных местах.

Не пытайтесь самостоятельно разбирать и ремонтировать устройство.

Не превышайте предельные значения тока и мощности.

Для защиты от перенапряжений вызванных разрядами молний используйте грозозащитные разрядники.

Не погружайте датчик с соединительным проводом в жидкие среды.